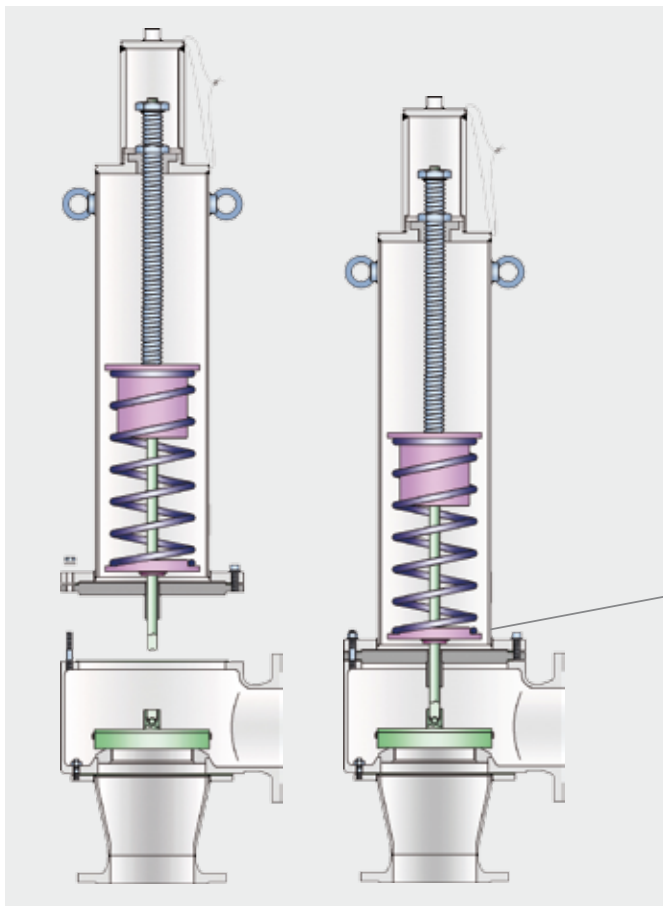


PROTEGO® Über-/Unterdruckventile mit Feder in Patronenbauweise Für Druckeinstellungen bis 2000 mbar

Die Patronenbauweise von PROTEGO®
Federventilen ist besonders wartungs-
freundlich.

Das spart Zeit und Geld!

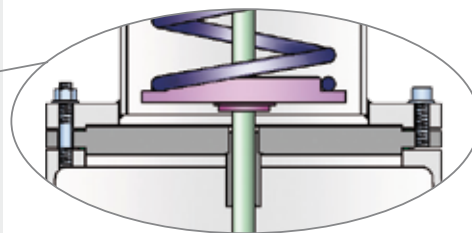


Anforderung

Höhere Einstelldrücke erfordern den Einsatz von federbelasteten Ventilen. Bei diesen Federventilen ergibt sich durch die Vielzahl von Einzelteilen ein wesentlich höherer Aufwand bei der Wartung gegenüber gewichtsbelasteten Ventilen. Das Ventil muss nach der Wartung auf einen Prüfstand, um die Federspannung neu einzustellen.

Lösung

PROTEGO® hat besonders wartungsfreundliche Federventile in Patronenbauweise entwickelt.



PROTEGO® D/PAL-FS

links: **demontierter** Zustand

rechts: **montierter** Zustand



für Sicherheit und Umweltschutz

Vorteil der Patronenbauweise

- kompakte Bauweise mit integrierter justierter Feder
- einfache und schnelle Inspektion des Ventil-Innenraums
- keine Entspannung der Feder mit nachfolgender Neujustierung auf dem Prüfstand erforderlich
- Kosten- und Zeitersparnis durch Wartung der Armaturen vor Ort

Einsatzgrenzen

Überdruck

DN150:	+1000 mbar	bis	+2000 mbar
DN200:	+600 mbar	bis	+1000 mbar
DN250:	+400 mbar	bis	+1000 mbar
DN300:	+300 mbar	bis	+1000 mbar

Unterdruck

DN200:	-600 mbar	bis	-900 mbar
DN250:	-400 mbar	bis	-900 mbar
DN300:	-300 mbar	bis	-900 mbar

Baureihe Überdruckventile

- z. B. DZ/E-FS, DZ/T-FS, D/PA(L)-FS

Baureihe Unterdruckventile

- z. B. SV/E-FS, SV/E-1-0-FS

Baureihe Über- und Unterdruckventile

- z. B. DV/ZT-FS, DV/ZU-FS, DV/ZW-FS

Weitere Armaturentypen auf Anfrage.



PROTEGO® DZ/E-FS

Braunschweiger Flammenfilter GmbH

Industriestraße 11
38110 Braunschweig
Tel.: +49 (0) 5307 / 809-0
Fax: +49 (0) 5307 / 78 24
E-Mail: office@protego.com

web: www.protego.com



für Sicherheit und Umweltschutz