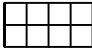
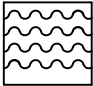



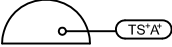

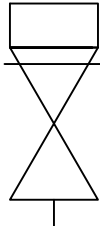

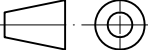


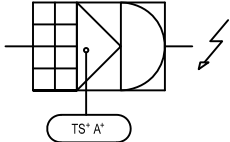
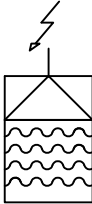
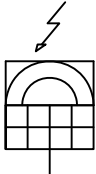
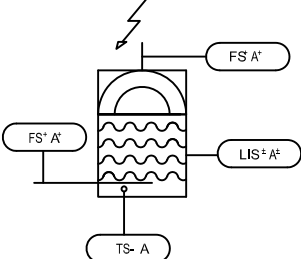
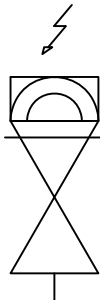
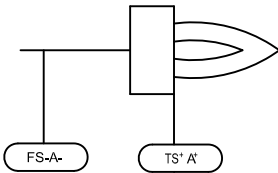
Graphische Symbole für Flammendurchschlagsicherungen

Tabelle B.1


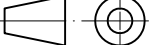
1	Allgemeines	Symbol
1.1	Statische Flammendurchschlagsicherung	
1.2	Flammendurchschlagsicherung mit Flüssigkeitsvorlage	
1.3	Ungeschützte Seite Deflagration	
1.4	Ungeschützte Seite Stabile Detonation (Deflagration eingeschlossen)	
1.5	Ungeschützte Seite Instabile Detonation (Deflagration und stabile Detonation eingeschlossen)	
1.6	Ungeschützte Seite Kurzezeitiges Brennen (Deflagration eingeschlossen)	
1.7	Ungeschützte Seite Dauerbrand (Deflagration eingeschlossen)	
1.8	Hochgeschwindigkeitsventil (Deflagration eingeschlossen)	

<p>Braunschweiger Flammenfilter</p> 		MODEL NUMBER :	
		PREVIOUS DRAWING :	
REPLACED BY :		für Flammendurchschlagsicherungen EN 12874:2001 Tabelle B.1	
DRAWN	05.10.2009	NAME	
APPROVAL	26.05.2016	Gohr	
		Graphische Symbole (Allgemeines)	
DIN ISO 2768-mK TOLERATION ISO 8015 DIN EN ISO 13920-AF		PAGE - OF -	REVISION 00
		BUILD-NO.: 000000	INVALID-NO.:

Graphische Symbole für Flammendurchschlagsicherungen
Tabelle B.1

2	Beispiele	Symbol ^{a)}
2.1	Detonationssicherung (zur Verhinderung von Flammendurchschlag bei stabiler Detonation und kurzzeitigem Brennen)	
2.2	Endständige Flüssigkeitsdetonationssicherung (zur Verhinderung von Flammendurchschlag bei stabilen Detonationen)	
2.3	Endständige Dauerbrandsicherung	
2.4	Tauchsicherung (zur Verhinderung von Flammendurchschlag bei Deflagration und Dauerbrand)	
2.5	Hochgeschwindigkeitsventil (zur Verhinderung von Flammendurchschlag bei Deflagration und Dauerbrand)	
2.6	Strömungsüberwachte Einrichtung	

a) Blitzzeichen () deutet die Seite der Zündquelle an und ist nicht Teil des Symbols.

Braunschweiger Flammenfilter 			MODEL NUMBER :		
			PREVIOUS DRAWING :		
			REPLACED BY :		
DRAWN	DATE	NAME	für Flammendurchschlagsicherungen EN 12874:2001 Tabelle B.1		
APPROVAL	26.05.2016	Gohr			
 DIN ISO 2768-mK TOLERATION ISO 8015 DIN EN ISO 13920-AF			PAGE - OF -		REVISION 00
			BUILD-NO.: 000000		INVALID-NO.: